

Tích hợp nhiều tính năng mới

- NS5 (5,7"), NS8 (8,4"), NS10 (10"), NS12 (12,1") cho hình ảnh tới 32,768 màu với mô đen TFT
- Bộ nhớ lớn lên tới 60Mb, lập trình cổng USB, thẻ nhớ CF cho phép lưu dữ liệu, chuyển đổi chương trình dễ dàng. Nhận tín hiệu video đầu vào.
- Kết nối với PLC thông qua nhiều chuẩn mạng, kết nối trực tiếp với các bộ điều khiển nhiệt Omron qua chuẩn CompoWay/F, truyền dữ liệu qua modem.
- Thư viện hình ảnh giúp lập trình dễ dàng



Thông tin đặt hàng

Kiểu	Đặc tính kỹ thuật			Mã hiệu	Tiêu chuẩn
	Loại màn hình	Ethernet	Màu vỏ		
NS5-V2	LCD 5,7 inch STN 320x240 điểm ảnh 4,096 màu	Không	Màu ghi	NS5-SQ00-V2	CU, CE
			Màu đen	NS5-SQ00B-V2	CU, CE
		Có	Màu ghi	NS5-SQ01-V2	CU, CE
			Màu đen	NS5-SQ01B-V2	CU, CE
	LCD 5,7 inch TFT 320x240 điểm ảnh 32,768 màu	Không	Màu ghi	NS5-TQ00-V2	CU, CE
			Màu đen	NS5-TQ00B-V2	CU, CE
		Có	Màu ghi	NS5-TQ01-V2	CU, CE
			Màu đen	NS5-TQ01B-V2	CU, CE
	LCD 5,7 inch đơn sắc 320x240 điểm ảnh	Không	Màu ghi	NS5-MQ00-V2	CU, CE
			Màu đen	NS5-MQ00B-V2	CU, CE
		Có	Màu ghi	NS5-MQ01-V2	CU, CE
			Màu đen	NS5-MQ01B-V2	CU, CE
NS8-V2	LCD 8,4 inch TFT 640x480 điểm ảnh 32,768 màu	Không	Màu ghi	NS8-TV00-V2	CU, CE
			Màu đen	NS8-TV00B-V2	CU, CE
		Có	Màu ghi	NS8-TV01-V2	CU, CE
			Màu đen	NS8-TV01B-V2	CU, CE
NS10-V2	LCD 10 inch TFT 640x480 điểm ảnh 32,768 màu	Không	Màu ghi	NS10-TV00-V2	CU, CE
			Màu đen	NS10-TV00B-V2	CU, CE
		Có	Màu ghi	NS10-TV01-V2	CU, CE
			Màu đen	NS10-TV01B-V2	CU, CE
NS12-V2	LCD 12,1 inch TFT 800x600 điểm ảnh 32,768 màu	Không	Màu ghi	NS12-TV00-V2	CU, CE
			Màu đen	NS12-TV00B-V2	CU, CE
		Có	Màu ghi	NS12-TV01-V2	CU, CE
			Màu đen	NS12-TV01B-V2	CU, CE
Phụ kiện tùy chọn	Tấm bảo vệ phản xạ	Bảo vệ vùng hiển thị (5 tấm)		NT30-KBA04	
	Tấm bảo vệ trong suốt	Vỏ bọc Silicon		NT31C-KBA05N	
	Pin	Nhớ dữ liệu báo động/nhật ký hoạt động		CJ1W -BAT01	
	Thẻ nhớ 30MB / 60MB	Chứa dữ liệu màn hình và hệ thống		HMC-EF372/HMC-EF672	
	Adapter RS-232C/ 422A			NS-AL002	

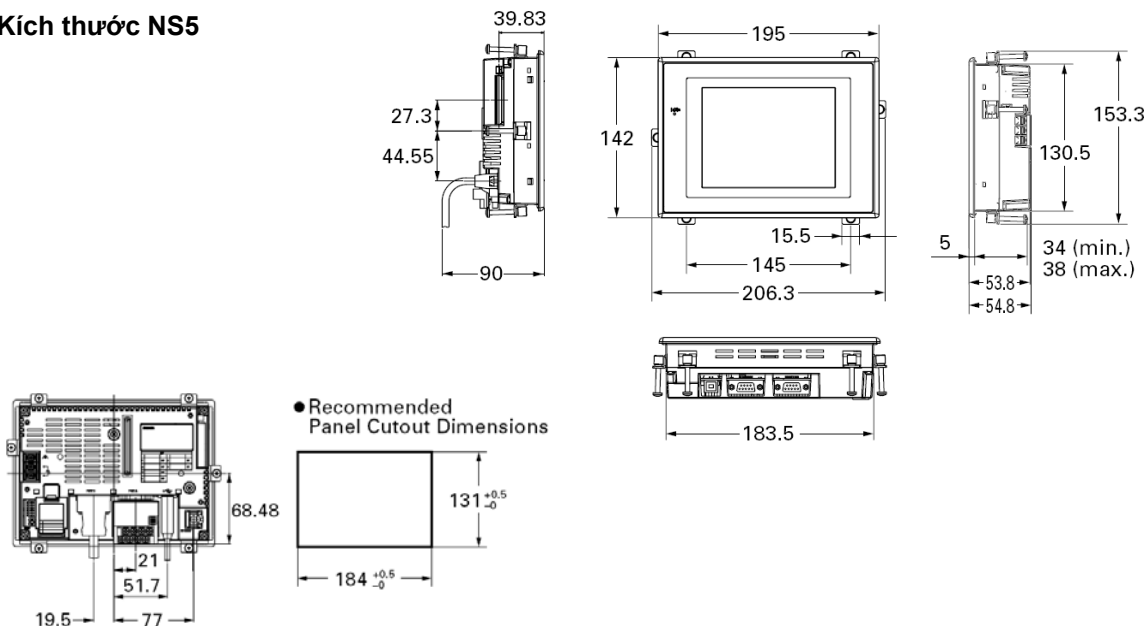
Đặc tính kỹ thuật

Mục	Đặc điểm kỹ thuật
Điện áp nguồn	24 VDC \pm 15%
Tiêu thụ điện	Tối đa 25W.
Chịu nhiễu	Đáp ứng chuẩn IEC61000-4-4. Dây nguồn cấp : 2 kV
Chịu dao động	10 đến 57Hz với biên độ đơn 0,075-mm 57 đến 150Hz với gia tốc 9,8 m/s ² trong 30 phút theo các hướng X,Y,Z.
Chịu sốc	147m/s ² 3 lần, mỗi lần theo các hướng X,Y,Z
Nhiệt độ hoạt động môi trường	0 đến 50°C (không đóng băng)
Nhiệt độ cất giữ	-20 đến +60°C (không đóng băng)
Độ ẩm hoạt động môi trường	35% đến 85% (không ngưng tụ) (0 đến 40°C); 35% đến 60% (không ngưng tụ) (40 đến 50°C)
Kích thước	NS5: 195 x 142 x 54,8 mm (W x H x D)
Trọng lượng	Tối đa NS5: 1 kg; NS8: 1,8kg; NS10: 2,3kg; NS12: 2,5kg

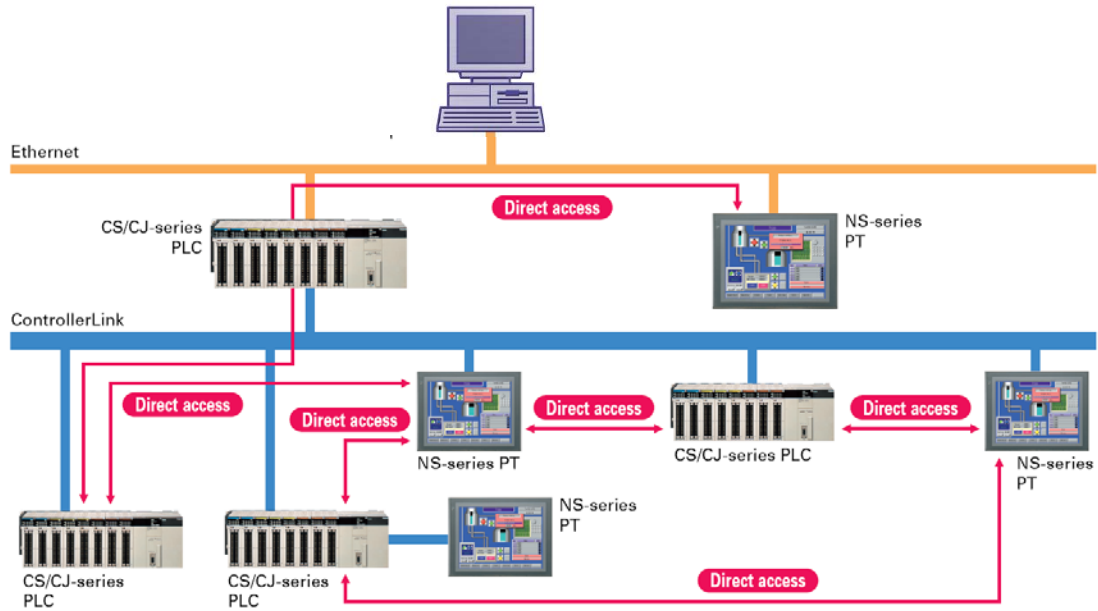
■ Các đặc tính của màn hình NS5

Mục	Đặc điểm	
Màn hình NS5	Hiển thị ký tự	Có thể hiển thị các ký tự la tinh, ký tự chữ Nhật, chữ Trung Quốc
	Hỗ trợ Vector font	Hình dáng, kiểu cách, kích thước đều được đặt trong CX-Designer
	Màu của font	256 màu (với ảnh là 4,096 hoặc 32,758 màu tùy từng mô đun)
	Góc nhìn	Hướng trái/phải: 70° trên: 70° / dưới: 50° (đối với loại TFT) Hướng trái/phải: 50° trên: 45° / dưới: 50° (đối với loại STN) Hướng trái/phải: 45° trên: 20° / dưới: 40° (đối với loại đơn sắc)
	Màu của màn hình	Đen-trắng / 4,096 màu / 32,768 màu
	Chức năng nhấp nháy cho đối tượng	Có thể thiết lập nhấp nháy cho các đối tượng trên màn hình. Có nhiều kiểu nhấp nháy có thể sử dụng.
Chiếu sáng nền (đèn âm cực)	Tuổi thọ	Tối thiểu 50 nghìn giờ (với nhiệt độ trong phòng cho tới khi độ sáng giảm xuống 50%)
	Điều chỉnh độ sáng	Có 3 mức điều chỉnh độ sáng cho đèn nền thiết lập qua touch panel
Bàn phím sờ	Số lượng phím ấn	300 phím (phân bố 20 theo chiều ngang và 15 theo chiều dọc)
	Đầu vào ấn phím	Cảm nhận theo lực ấn
	Tuổi thọ bàn phím	1 triệu lần ấn

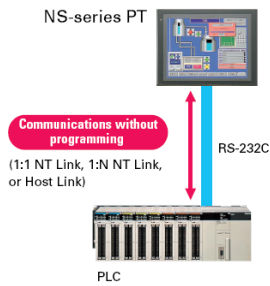
Kích thước NS5



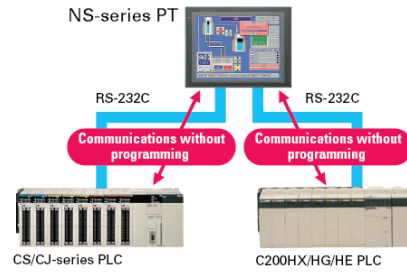
Hệ thống kết nối các PLC với màn hình NS.



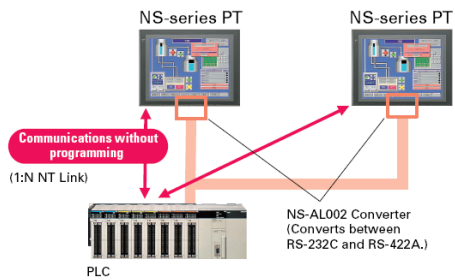
PT:PLC = 1:1



PT:PLC = 1:2



PT:PLC = 1:N



PT:PLC = M:N

